

# Vorausschauende Pumpenauswahl für kritische Einsatzbereiche

Hans-Wilhelm Möllmann, Annette van Dorp

Betriebssicherheit und Zuverlässigkeit sollten bei der Pumpenauswahl nahezu selbstverständliche Kriterien sein. Anlagenbauern unterstellte man früher gerne, dass sie bei der Auswahl von Pumpensystemen die Anschaffungskosten einer Pumpe in den Mittelpunkt stellen. Zusammen mit den Installationskosten sind diese im Verhältnis zum Gesamtinvestitionsvolumen beim Bau einer Produktionsanlage eher gering. Weitaus teurer kann es werden, wenn nicht funktionierende Pumpen Schäden verursachen. Es muss nicht der Großbrand oder die umweltbelastende Katastrophe sein. Produktionsbetriebe sind an einer sicheren Förderung, einer langen Lebensdauer und einem wirtschaftlichen Betrieb von Pumpen interessiert. Produktionsausfälle verursachen schnell hohe Kosten. Hinzu kommt noch der Zeitaufwand, der sich in den Gesamtbetriebskosten niederschlägt. Schäden an Pumpsystemen sind bis zu 90% auf Fehlauslegung oder -bedienung zurückzuführen. Häufig handelt es sich um Problemfelder wie das Auftreten von Kavitation oder den Trockenlauf der Dichtungs- und Lagereinheit. Die optimale Pumpenauswahl – ob Neuanschaffung oder Ersatzbeschaffung – erfordert zunächst eine präzise Beschreibung der Parameter wie Medium und Einsatzbedingungen durch den Betreiber. Auch die Zulaufbedingungen sollten sorgfältig spezifiziert werden. Besondere Anforderungen stellen Medien in der chemischen Industrie. Die Förderung aggressiver oder toxischer Medien wird durch hohe Temperaturen oder Feststoffe im Medium zusätzlich erschwert. Auch die Einhaltung gesetzlicher Bestimmungen wie beispielsweise die TA-Luft oder der Explosionsschutz sind wichtige Voraussetzung für den erfolgreichen Pumpeneinsatz.

Dem Betreiber fällt die Aufgabe zu, den Fördervorgang mit seinen Besonderheiten einwandfrei zu spezifizieren. Je präziser die Beschreibung der Anlagen, des Einsatzortes und des zu fördernden Mediums, umso besser sind die Voraussetzungen für die Auswahl der richtigen Pumpenhydraulik und der Wellendichtung. In der Regel übernimmt der Pumpenhersteller diese Auslegung. Zusätzliche Regel-, Steuer- und Überwachungskomponenten bilden zusammen das Pumpen-Fördersystem. Das muss die Förderaufgabe kostengünstig ohne Gefährdung der Umwelt, mit größtmöglicher Betriebssicherheit und geringem Wartungsaufwand erfüllen.

Zu den kritischen Einsatzbereichen mit heißen, toxischen, viskosen, gashaltigen, siedenden oder feststoffhaltigen und korrosiven Fördermedien gehören auch chemische und petrochemische Industriebetriebe. Aktionsfeld für die robusten Kreiselpumpen, die mit einem Anteil von ungefähr 80–90% zu den am häufigsten eingesetzten Pumpen zählen. Ihre Eignung für feststoffhaltige Medien, wie sie in diesen Industrien häufig vorkommen, verdanken sie im Gegensatz zu Verdrängerpumpen der Tatsache, dass sie ohne geschlossene Förderräume auskommen und außerdem ohne Ventile arbeiten.

Ihr Funktionsprinzip basiert auf einer Hydraulik mit einem Laufrad, einem Gehäuse sowie der Dichtungs- und Lagereinheit. Der Auswahl und Kombination der Dichtungs- und Lagereinheit kommt eine große Bedeutung zu.

## Entscheidungswege zur Pumpendichtung

Aufgabe der Dichtungssysteme ist es, die rotierende Welle zur Umgebung hin abzudichten. Dabei hat der Einsatz eines Dichtsystems einer Pumpe großen Einfluss auf die Betriebs- und

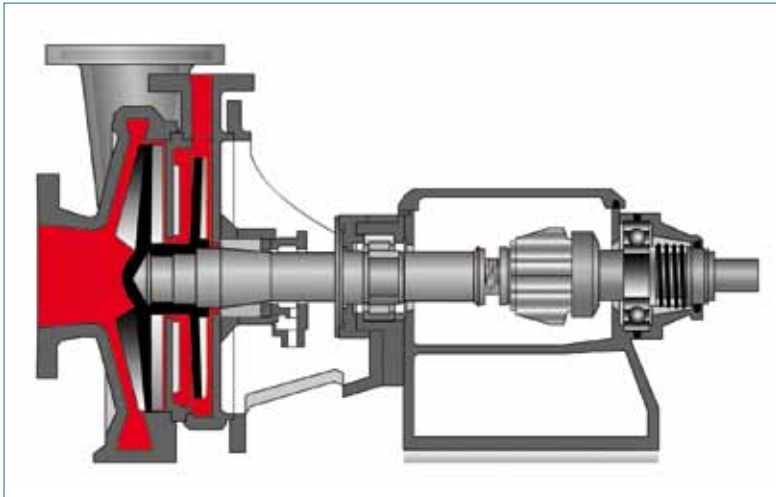


Abb. 1: Trockenlaufsichere Pumpe mit hydrodynamischer Abdichtung

Wartungskosten – und damit auf die Lebenszykluskosten der Pumpe. Die Auswahlmöglichkeiten gehen von der Stoffbuchse über die Einzel- oder Doppelgleitringdichtung bis hin zur Magnetkupplung und zum Spaltrohrmotor. Magnetkupplungspumpen werden doppelt so häufig eingesetzt

wie die Spaltrohrmotorvariante. Sie kommt mit statischen Dichtungen aus, die im Gegensatz zu den Gleitringdichtungen verschleißbeständiger und wartungsfrei sind.

Pumpe und Motor bilden bei der Spaltrohrmotorpumpe eine Einheit. Rotor und Laufrad sitzen auf einer

Welle. Im Gegensatz zur Doppelgleitringdichtung, die mit einem Fremdmedium gesperrt wird, arbeitet sie nicht unabhängig vom Fördermedium. Das Medium umströmt den Spalttopf und die Gleitlager. Magnetkupplungs- und Spaltrohrmotorpumpen können gashaltige oder magnetisierbare Medien und Feststoffe nur mit Zusatzmaßnahmen, wie einer Fremdspülung fördern.

Bei der Betrachtung der Lebenszykluskosten schlagen außerdem die hohen Energieverluste durch induzierte Wirbelströme (im Spalttopf/Spaltrohr) und Viskositätseinflüsse zu Buche. Beide leckagefreie Pumpentypen müssen auch den hohen Ansprüchen des Gesetzgebers genügen. Zugelassene Emissionswerte (MAK-Wert) sind bei diesen Pumpen problemlos einzuhalten, da der Spalttopf bzw. das Spaltrohr eine hermetische Abdichtung zur Umgebung garantieren. Übersteigen die Emissionen bei der Abdichtung mit Stopfbuchse oder

## Produktschonende Lebensmittelpumpe für hochviskose Medien

MasoSine Pumpen kombinieren produktschonende Förderung mit hoher Ansaugleistung. Die perfekte Lösung für die Lebensmittelindustrie.

- Das einzigartige Funktionsprinzip der Sinuspumpe sorgt für höchste Produktqualität und maximalen Ertrag.
- Gleichmäßige, nahezu pulsationsfreie Förderung von Flüssigkeiten und harten und weichen Feststoffen.
- Eine Welle, eine Dichtung, ein Rotor – geringste Wartungskosten, leicht zu reinigen und voll CIP-fähig.

 **masosine**  
Process Pumps



watson-marlow.de  
tel.02183-42040 / info@watson-marlow.de

  
Watson-Marlow Pump Group

wm-014

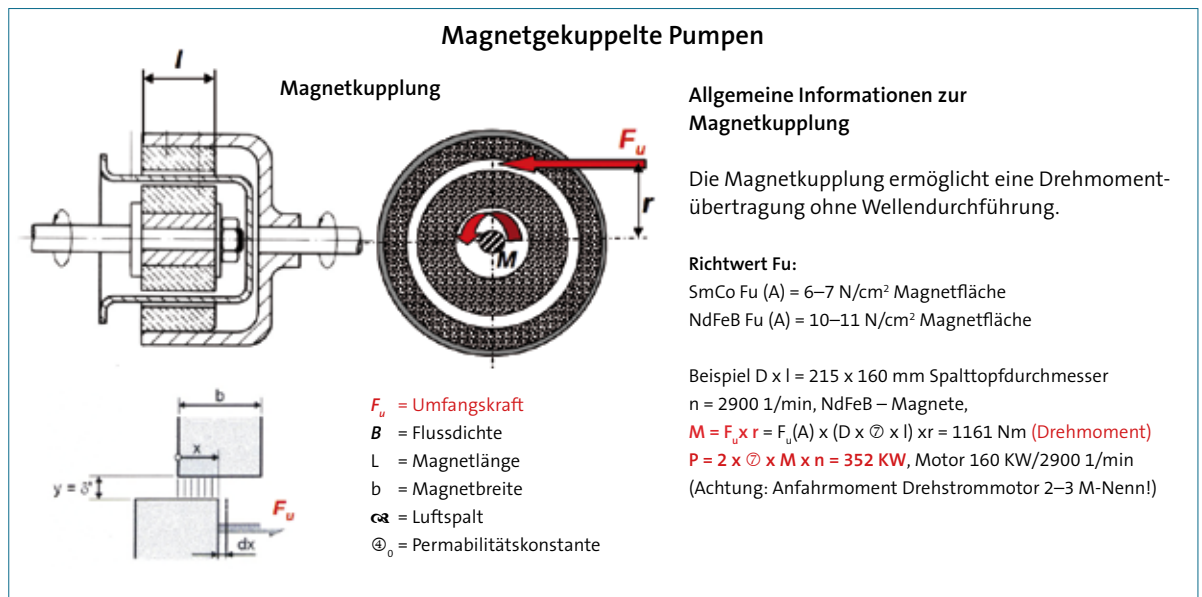


Abb. 2: Die Magnetkuppelung ermöglicht eine Drehmomentübertragung ohne Wellendurchführung

Einzelgleitringdichtung die zulässigen Werte (z.B. im Rahmen der TA-Luft), können doppelt wirkende Gleitringdichtungen eingesetzt werden. Die dafür notwendigen Sperrsysteme sind aufwendig und die Wartungskosten hoch. Für solche kritischen Einsatzfälle hat sich in letzter Zeit die magnetgekuppelte Pumpe als sinnvolle Alternative erwiesen. Schwierigere Förderaufgaben absolviert eine weitere Variante, die sich insbesondere bei Vertikalpumpen durchgesetzt hat: die gasgeschmierte Gleitringdichtung. Sie ist ebenfalls für diese Art der Anwendungen zugelassen und zeichnet sich aufgrund der einfachen Gaszuführung durch geringe Betriebs- und Wartungskosten aus.

In einer Studie wurde die Verteilung der verschiedenen Abdichtungs-

arten für Pumpen in einem Chemiepark untersucht. Dabei entfielen: 48% auf Einzelgleitringdichtung, 27% auf Doppelgleitringdichtungen, 19% auf die Magnetkuppelung und nur 6% auf den Spaltrohrmotor.

#### Anforderungen und Lösungen

Das komplexe Zusammenspiel zu fördernder Medien, wie Säuren, Laugen oder toxischer, korrosiver, wertvoller oder gashaltiger Lösungen, ist für Standardpumpen schwer zu meistern. Um die Bestimmungen der TA-Luft einzuhalten, sind bei toxischen oder aggressiven Fördermedien hermetische Pumpen unverzichtbar. Auch führen Flüssigkeiten nahe dem Siedepunkt, Flüssigkeits-Schmelzen, Suspensionen und Schlämme oder

explosible, auskristallisierende, gelierende oder klebrige Flüssigkeiten bei herkömmlichen Chemiepumpen häufig zu Störfällen.

Problematisch können auch Feststoffe in Flüssigkeiten oder ein zu geringer Saugdruck sein. Kommen noch hohe Temperaturen hinzu, stoßen herkömmliche magnetgekuppelte Kreiselpumpen mit vom Förderprodukt geschmierten Gleitlagern schnell an ihre Grenzen. Sie dürfen nicht trockenlaufen und reagieren bei Feststoffen im Fördermedium unmittelbar mit Störungen. Eine gute Eignung für feststoffhaltige Medien ist die in Kombination mit einer Stoffbuchse eingesetzte hydrodynamische Abdichtung, die aber in der oben genannten Studie nicht berücksichtigt wurden. Vorteil der hydrodynamischen Wellendichtung ist ihre reibungsfreie Arbeitsweise.

Bei hydrodynamischen Zentrifugalwellendichtungen wird die am Laufradrücken vorliegende Förderflüssigkeit durch Reibung mitgenommen und in eine Drehbewegung versetzt. Rückenschaufeln auf der Rückseite des Laufrads verstärken diesen Effekt, wobei die Drehzahl des rotierenden Flüssigkeitsringes bis zu 90% der Pumpendrehzahl erreichen kann. Der rotierende Flüssigkeitsring reduziert den am Außendurchmesser anliegenden Druck in Richtung Welle bis auf den Umgebungsdruck. Bei richtiger Auslegung liegt dann während des Pumpenbetriebs keine Flüssigkeit

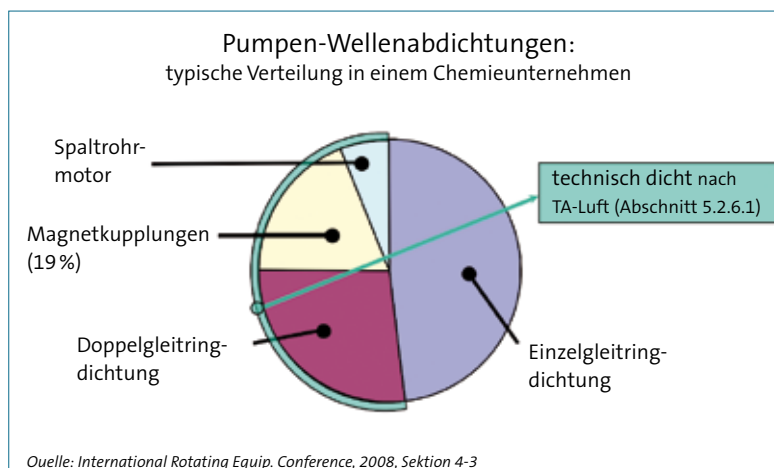


Abb. 3: Einsatzhäufigkeit von Dichtungsarten in Chemieunternehmen



## SCHÄFER & URBACH

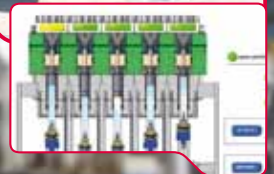
System- und Hochdrucktechnik

### System-Komplettlieferant für Pumpenaggregate



#### ▶ Spülpumpen

Extrem robuste und kompakte Hochleistungspumpen für Bohrflüssigkeiten mit enormen Förderleistungen für Horizontal- und Tiefbohrungen.



#### ▶ Störungsfrüherkennung

Das Zustandsüberwachungssystem von S&U für Kolbenpumpen stellt ein hochmodernes und zuverlässiges Maintenance-Tool dar, mit dem sehr früh und sehr genau mögliche Fehlerzustände gemeldet werden.

#### ▶ Pumpenaggregate

#### ▶ Hochdrucktechnik

#### ▶ Wasserhydraulik

#### ▶ Service / After Sales

am Wellendurchtritt an. Eine reibende Wellendichtung ist dann überflüssig. Probleme ergeben sich bei Stillstand: Die Dichtung ist unwirksam. Eine Stillstandsabdichtung wird notwendig.

Ein Beispiel ist die Horizontalpumpe, bei der die hydrodynamische Dichtung mit einem Fliehkraftsystem kombiniert ist. Sobald die Pumpe gestartet wird und die hydrodynamische Dichtung den Wellendurchtritt entlastet, wird die Welle axial in Richtung der Saugseite der Pumpe verschoben. Dadurch wird die hier eingesetzte konische Stopfbuchspackung radial von der Welle getrennt. Die Stillstandsabdichtung ist während des Pumpenbetriebs vollkommen reibungsfrei.

In Kombination mit Stopfbuchsen eignen sich Pumpen mit diesen Dichtungssystemen sehr gut für den Einsatz in der Düngemittel- und Papierindustrie, um feststoffhaltige, nicht toxische Produkte zu fördern. Da hydrodynamische Dichtungssysteme verschleißfrei und ohne Sperrflüssigkeiten arbeiten, haben sie niedrige Lebenszykluskosten – sie können mehrere Jahre mit geringem Wartungsaufwand bei hohen Jahres-Pumpenlaufzeiten betrieben werden. Nachteilig wirkt sich ihr höherer Energiebedarf gegenüber klassischen Kreiselpumpen aus. Eine energetisch sparsame und dabei ausgesprochen langlebige Variante bietet die intelligente Kombination aus trockenlaufender Magnetkupplung mit hydrodynamischer Dichtung. Sie erlaubt den Einsatz unabhängig vom Fördermedium und einen Trockenlauf der Pumpe.

#### Hydrodynamische Dichtung trifft hermetisch dichte Magnetkupplung

Eine neue Variante entsteht durch die Kombination der reibungsfreien hydrodynamischen Dichtung mit der hermetischen Dichtung einer Magnetkupplung. Die Pumpe ist uneingeschränkt trockenlaufsicher, deshalb eignet

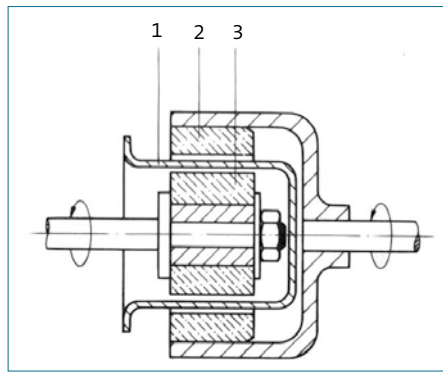


Abb. 4: Aufbau einer Magnetkupplung: 1. Spalttopf, 2. Außenmagnetrotor, 3. Innenmagnetrotor

sie sich für sehr schwierig abzudichtende Medien. Lager und Magnetkupplung laufen vollkommen trocken. Dazu wird das Laufrad einer Vertikalpumpe\* mit Rückenschaufeln versehen – diese bildet die hydrodynamische Abdichtung. Im oberen Teil der Pumpe befindet sich die Magnetkupplung, die so vollständig vom Pumpenförderdruck entlastet wird. Der Spalttopf ist aus einem nicht elektrisch leitfähigen Werkstoff gefertigt (Keramik). Dadurch werden Wirbelströme und die daraus folgende Wärmeentwicklung vermieden. Als Lager werden Wälzlager verwendet. Damit keine Produktdämpfe in die Lager- und Dichtungseinheit eintreten können, wird unterhalb der Lagerung gezielt Stickstoff eingeleitet. Das entstandene Gaspolster verhindert den Produkteintritt während eines Pumpenstillstands oder wenn die Stickstoffeinspeisung abbricht. Diese hermetische Abdichtung funktioniert unabhängig vom geförderten Medium. Im Vergleich zu herkömmlichen Magnetpumpen mit metallischen Spalttöpfen und Gleitlagern hat die Pumpe – insbesondere bei zähen Flüssigkeiten – einen besseren Wirkungsgrad.

#### Intelligente Lösung und effizienter Energieverbrauch

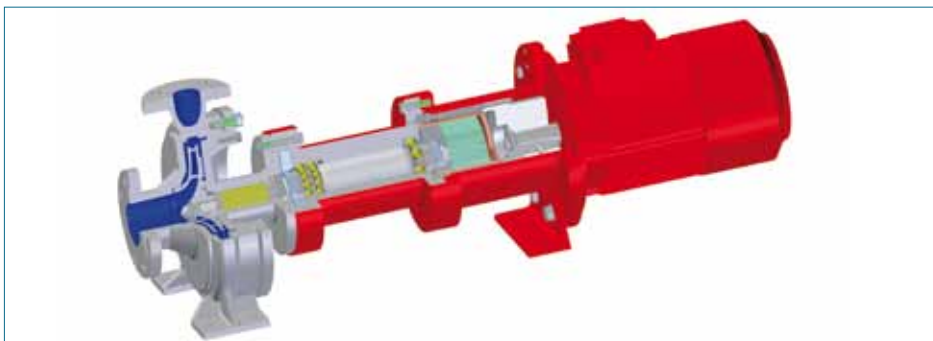


Abb. 5: Trockenlaufende magnetgekuppelte Horizontalpumpe: Zwischen Lagerung und Pumpenhydraulik befindet sich ein Rückführungs-Labyrinthsystem \*(Ursprünglich kommt diese Technik aus dem Bereich der Vertikalpumpen.)

SCHÄFER & URBACH GmbH

Kaiserswerther Straße 74

40878 Ratingen - Germany

Phone: (+49) 21 02 / 45 07-0

Internet: [www.schaefer-urbach.com](http://www.schaefer-urbach.com)

Um Einsatzfälle mit extremen Herausforderungen auch mit einer Horizontalpumpe zu bewältigen, wurde das trockenlaufende, reibungsfreie Dichtungskonzept mit Magnetkupplung der Vertikalpumpe auf die Horizontalpumpe übertragen und durch ein Rückführungs-Labyrinthsystem zwischen Lagerung und Pumpenhydraulik ergänzt. Hierbei wird Flüssigkeit von Feststoff und Flüssigkeit von Gasanteilen getrennt. Die Sicherheit des Dichtsystems wird durch die Überwachung der Stickstoffmenge sichergestellt. Ein steigender Stickstoffverbrauch oder ein fallender Druck würde einen Schaden signalisieren. Durch die hydraulische Entlastung liegt am trockenen Spalttopf nur der Zulaufdruck an. Wird die Gaszuführung durch einen Feuchtigkeitssensor überwacht, ist der Sicherheitsgrad einer Magnetkupplungspumpe mit Doppelspalttopf erreicht. Durch die beschriebenen konstruktiven Maßnahmen ist die hydrodynamisch gedichtete Magnetkupplungspumpe uneingeschränkt trockenlauffähig. Im Gegensatz zu den Standard-Magnetkupplungspumpen kann sie ohne Zusatzmaßnahmen für

fast alle förderbaren Flüssigkeiten eingesetzt werden.

Darüber hinaus zeichnen sich die Pumpen gegenüber Standardpumpen durch eine gute Leistungsfähigkeit und durch eine deutliche Energieeinsparung aus.

#### Fazit

Diese Chemiepumpe mit Energiespareffekt hat sich als Problemlöserpumpe bei toxischen Medien und feststoff- oder gashaltigen Förderflüssigkeiten

bewährt. Durch die wirbelstromfreie Magnetfeldübertragung und die eingesetzten Wälzlager erreicht Pumpe den hohen Gesamtwirkungsgrad einer Normpumpe mit Einzelgleitringdichtung. Energieeinsparungen sind je nach Einsatz, Pumpenleistung und Laufzeiten schnell im fünfstelligen Bereich anzusiedeln. Gleichzeitig zeichnet sie sich durch sehr geringe Wartungs- und Betriebskosten aus. Ein Beispiel für innovative und energetisch effiziente Technik, die bestens erprobt ist.

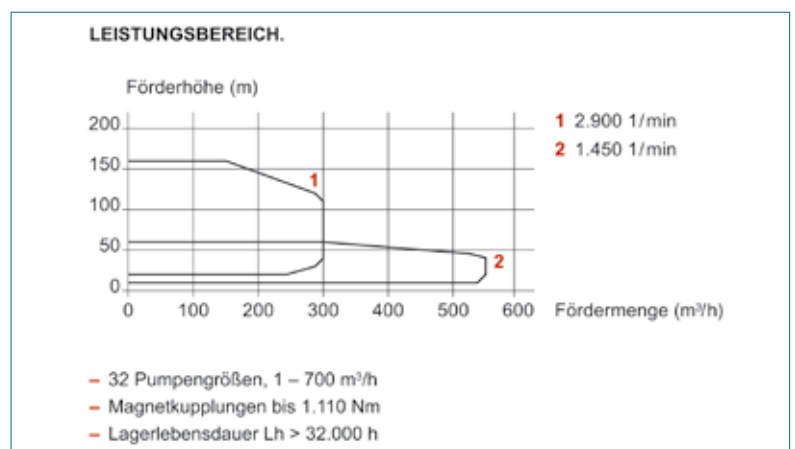


Abb. 6: Verfügbaren Leistungsbereich der trockenlaufenden Magnetkupplungspumpen

### Trockenlaufende Magnetkupplungspumpe geringer Energieverbrauch im Vergleich zur Standardmagnetpumpe mit Gleitlagerung

Pumpentyp: 80/250 Auslegungspunkt: 150 m³/h/81 m Fl. S. Drehzahl: 2900 1/min									
Zähigkeit	Förderhöhe bei 150 m³/h	Pumpenleistung trockenlaufende Magnetkupplungspumpe	Wirkungsgrad trockenlaufende Magnetkupplungspumpe	Wirbelstromv. Hastelloy D. 165 mm / l = 10/8 cm M = 303/383 Nm	Hydraul. Verlust	Gesamtleistung Standard-Magnetpumpe	Wirkungsgrad Standardpumpe	Einsparung trockenlaufende Magnetkupplungspumpe bei 8000 h Laufzeit	Einsparung trockenlaufende Magnetkupplungspumpe bei 8000 h Laufzeit (10 ct/KWh)
mPas	m Fl. S	KW	%	KW	KW	KW	%	KWh	Euro
1	81	48	69	8,3	1,2	57,5	58	7.600	7.600
100	77	58	54	10,4	4,6	73	43	120.000	12.000
200	74	63	48	10,4	6,1	79,5	38	132.000	13.200
300	66	67	40	10,4	7,3	84,7	32	141.600	14.160

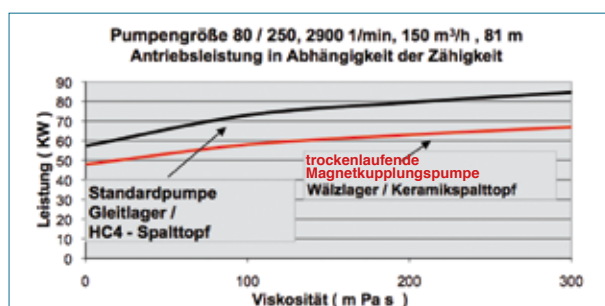


Abb. 7: Reduzierung der Antriebsleistung durch Einsatz einer trockenlaufenden Magnetkupplung

Autoren:  
Hans-Wilhelm Möllmann,  
Paul Bungartz GmbH & Co. KG  
Annette van Dorp,  
A. v. D. Kommunikation