



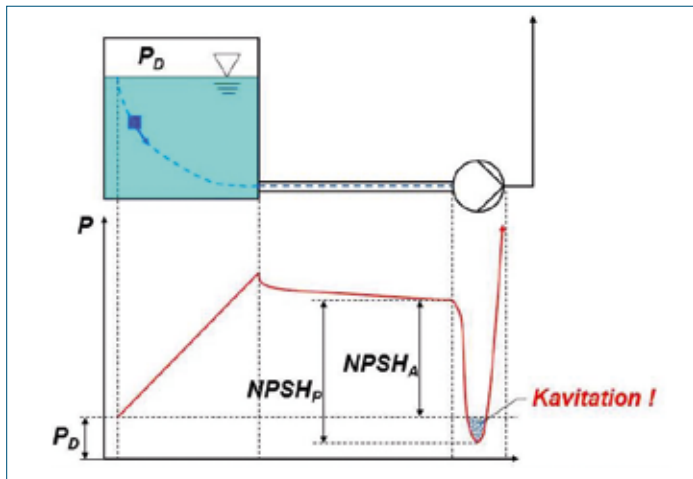
Selbstregelnde Spezialkreiselpumpen meistern selbst schwierige und komplexe Förderaufgaben, die häufig in der chemischen und petrochemischen Industrie anzutreffen sind.

Foto: H. P. Merten

## Einsatz von Kreiselpumpen bei kavitationskritischen Förderprozessen

■ Dipl.-Ing. Frank Bungartz

Kreiselpumpen zählen mit einem Anteil von ungefähr 80 bis 90 Prozent zu den am häufigsten eingesetzten Pumpen. Sie werden zur Förderung sehr unterschiedlicher Flüssigkeiten und Flüssiggase eingesetzt. Ihr Funktionsprinzip basiert auf einer Hydraulik, bestehend aus einem Laufrad, einem Gehäuse sowie der Dichtungs- und Lagereinheit. Zur Förderung von unterschiedlichen Medien sind sie in vielen Bereichen seit Jahren in Betrieb. Störungsfreies, sicheres und zuverlässiges Betreiben sollte dabei eine Selbstverständlichkeit sein. In der Praxis verursachen hydraulische Störungen wie Trockenlauf oder Kavitation immer wieder gravierende Schäden an Pumpensystemen. Dabei können bereits durch eine geeignete Pumpenauswahl – insbesondere bei kavitationskritischen Anwendungen – eine dauerhaft kavitationsfreie Flüssigkeitsförderung sowie eine wirtschaftliche und energieeffiziente Lösung erzielt werden.



Quelle: Bungartz

Abb. 1: Druckverlauf normalsaugende Kreiselpumpe

So unterschiedlich wie die Anforderungen an Pumpen sind auch die Kriterien, nach denen die Auswahl von Pumpensystemen in der Praxis erfolgt. Wenn die Anschaffungskosten einer Pumpe bei der Kaufentscheidung in den Mittelpunkt gestellt werden, bleiben die Lebenszykluskosten, die alle Investitions-, Betriebs- und Instandhaltungskosten berücksichtigen, außen vor. Ökonomischer ist eine optimale Auslegung der Pumpen von Anfang an. Das erfordert – ob Neuanschaffung oder Ersatzbeschaffung – eine präzise Beschreibung der Parameter wie Fördergut und Einsatzbedingungen sowie genaue Informationen über die Förderaufgabe. Unerlässlich sind exakte Angaben über Zusammensetzung, Eigenschaften und Wirkung des zu för-

dernden Produkts. Häufig sind Betreiber nicht in der Lage oder willens, die erforderlichen Angaben zu machen. Störfälle sind damit programmiert. Verschiedene Hersteller sind dazu übergegangen, für die Pumpenauswahl mit einer speziellen Software zu arbeiten. Ebenso wie in von Herstellern bereitgestellten Checklisten werden die Parameter für die hydraulische Auswahl erfasst. Von der Berücksichtigung der Betriebsbedingungen wie Einsatzgebiet, Fördergut, Förderstrom und Förderhöhe bis hin zur Unterstützung bei der Betriebspunktbestimmung und üblichen Verfahren zur Betriebspunktanpassung und Kennlinienumrechnung (z. B. bei höherer Viskosität des Förderguts) ist vieles bereits möglich. Diese Unterstützung greift meist nur, wenn es sich um standardisierte Prozesse handelt. Konstruktive Besonderheiten und Spezialanfertigungen sind so meist nicht erfassbar. Insbesondere in kritischen Einsatzbereichen wie beispielsweise bei der Förderung von siedenden Flüssigkeiten, wie sie in Kraftwerken oder in der chemischen und petrochemischen Industrie vorkommen, sind pumpechnisch beherrschbare Lösungen gefragt. In der Praxis sind hier immer wieder Schäden an Pumpensystemen – verbunden mit Produktionsausfällen – anzutreffen, die durch das Auftreten von Kavitation verursacht werden.

### Gefürchtete Kavitation

Die Fülle an kavitationskritischen Anwendungen ist groß. Zu den besonders gefährdeten Fluiden zählen Stoffe wie Flüssiggase, Kohlenwasserstoffe oder Kondensate, weil diese in der Regel am Siedepunkt vorliegen. Die Förderung von Kondensaten stellt in industriellen Prozessen – insbesondere aber in der Kraftwerkstechnik – eine anspruchsvolle Aufgabe dar (Abb. 1). Was versteht man unter Kavitation? Mit Kavitation oder Hohlraumbildung bezeichnet man „die teilweise Verdampfung von Flüssigkeiten in einem durchströmten System“<sup>[1]</sup> – einhergehend mit einer Impulsion der Dampfblasen in einem höheren Druckbereich. Eine Problemzone bei saugenden Kreiselpumpen ist systembedingt die typische Druckabsenkung am Laufradeintritt. Durch eine Druckabsenkung unterhalb des Dampfdrucks am Laufradeintritt



Quelle: Bungartz

Abb. 2: Spezialkreislumpe nach dem V-AN-Verfahren: Das Fördermedium (Kohlenwasserstoff) liegt am Dampfdruck.  
Fördermenge: 120 bis max. 132 m<sup>3</sup>/h  
Förderhöhe : 75 m  
Pumpe wird mit n = 3.000 1/min betrieben.

<sup>[1]</sup> Nach: J. F. Gülich: Kreiselpumpen – Ein Handbuch für Entwicklung, Anlagenplanung und Betrieb. Springer, Berlin, 1999, 2009



verdampft Flüssigkeit. Hier entstehen Dampfblasen, die von der Strömung mitgerissen werden können. Im Innern der Pumpe fallen sie in sich zusammen. Was sich meist durch prasselnde Geräusche ankündigt, wirkt zerstörerisch: Unterbrechung des Förderstroms, defekte Bauteile bis hin zum Pumpenaustausch sind die Folge. Mit der kleiner werdenden Differenz zwischen Saug- und Dampfdruck des Förderguts (entspricht  $NPSH_{Anlage}$  in m) steigt die Gefahr von Kavitation. Der NPSH-Wert (Net Positive Suction Head, Haltedruckhöhe) bezeichnet den Energieunterschied zwischen Gesamtenergiehöhe im Eintrittsquerschnitt der Pumpe gegenüber der Dampfdruckhöhe des Förderguts. Vereinfacht ausgedrückt ist der NPSH-Wert der Unterdruck bzw. die Druckabsenkung, den die Pumpe im Saugstutzen erzeugt. Diese Druckabsenkung wird üblicherweise in Meter Flüssigkeitssäule umgerechnet. Der NPSH-Wert der Pumpe wird im Wesentlichen durch die Laufradform und die Pumpendrehzahl bestimmt. Der NPSH-Wert der Anlage wird von der Arbeitstemperatur und der Siedetemperatur des Fluids, der Wasserüberdeckung (Flüssigkeitsüberdeckung), dem Atmosphärendruck und der saugseitigen Rohrleitung beeinflusst. Diese Haltedruckhöhe ist pumpenspezifisch und steht insbesondere mit der Pumpendrehzahl in Verbindung. Eine hohe Drehzahl bewirkt eine hohe, eine niedrige Drehzahl eine niedrige Haltedruckhöhe der Pumpe. Die Temperatur beeinflusst die Haltedruckhöhe der Anlage: hohe Temperatur = niedrige Haltedruckhöhe (NPSH-Wert), da nur noch eine geringe Druckdifferenz zum Siedepunkt herrscht.

Bei der Förderung von Flüssiggasen, die immer am Siedepunkt vorliegen, geht der NPSH-Wert der Anlage gegen null. Als Beispiel kann die restlose Entladung eines Tankwagens dienen. Neben Förderhöhe, Förderstrom und Leistungsbedarf ist der NPSH-Wert eine der wichtigsten Betriebsgrößen einer Pumpe. Der Hersteller gibt den Wert in den technischen Unterlagen an. Wenn sich die beiden Kennzahlen (NPSH-Wert der Pumpe und der Anlage) einer Förderaufgabe im richtigen Bereich (z. B. Sicherheitsabstand:  $NPSH_{Anlage} - NPSH_{Pumpe} = 0,5 \text{ bis } 1 \text{ m}$ ) bewegen, kann die Förderaufgabe als kavitationsunkritisch angesehen werden. Das heißt, ein kavitativer Prozess kann grundsätzlich vermieden werden, wenn die Gesamtenergiehöhe größer als der Dampfdruck des Fluids ist. Dies wird dadurch erreicht, dass die Zulaufhöhe – also der hydrost-

atische Druck – zur Pumpensaugseite so weit erhöht wird, dass genügend Sicherheitsabstand zwischen  $NPSH_{Anlage}$  und  $NPSH_{Pumpe}$  vorliegt. Weiterhin ist wichtig, die Strömungsgeschwindigkeit in der Saugleitung niedrig zu halten, um zu hohe Druckverluste zu vermeiden (Richtwert  $< 1,2 \text{ m/s}$ ).

#### Allgemeine Maßnahmen zur Vermeidung von Kavitation

Beim Einsatz herkömmlicher Pumpen kann die Neigung zur Kavitation durch unterschiedliche



## Energieeffizienz in chemischen Prozessen Mit CP Pumpen bis zu 30% Energie einsparen

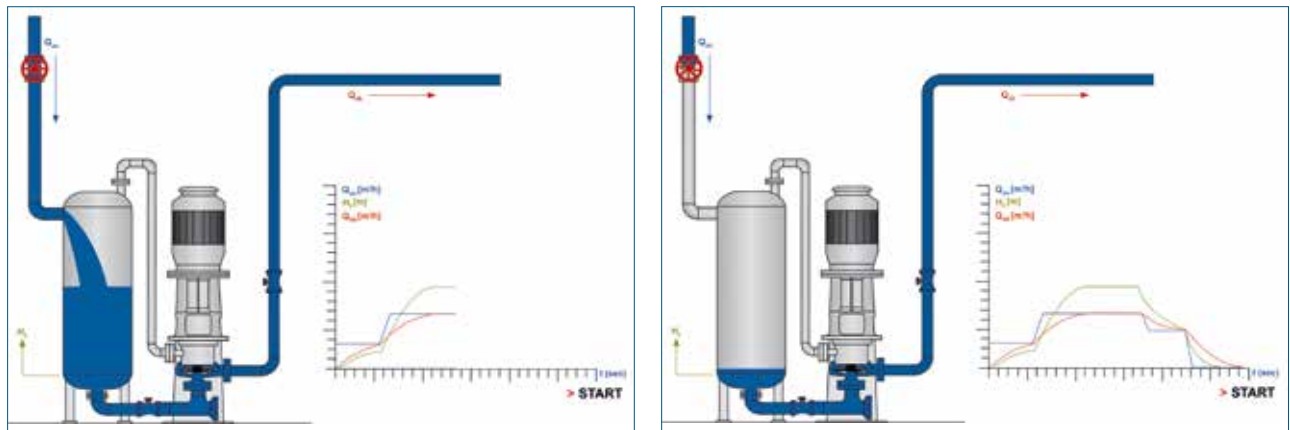


Als einer der führenden Hersteller von energieeffizienten Chemieprozesspumpen beraten wir Sie umfassend, von der Planung bis zur Optimierung neuer und bestehender Pumpensysteme. Das Resultat – Sie sparen Energie, Kosten und reduzieren Ihre CO<sub>2</sub>-Emissionen.

Um mehr zu erfahren, wie Sie in Ihren chemischen Prozessen Energie sparen können, besuchen Sie:

[www.cp-pumps.com](http://www.cp-pumps.com)

cleaner pumps, cleaner planet™



Quelle: Bungartz

Abb. 3: Pumpen nach dem V-AN-Verfahren passen sich selbsttätig regelnd veränderlichen Zulaufmengen an.

Maßnahmen beeinflusst werden. Um den nötigen hydrostatischen Druck zu erzeugen, muss das Fördergut einen entsprechend hohen Zulauf zur Pumpe hin haben. Um dieses zu erreichen, kann ein Gerüst gebaut und/oder der Füllstand im Zulaufbehälter entsprechend geregelt werden. Sind diese Maßnahmen nicht zielführend bzw. realisierbar, wird die normalsaugende Pumpe in einen Keller oder ein Zulaufbehälter in entsprechender Höhe installiert. In der Praxis sind auch konstruktive Eingriffe wie Vergrößerung des Schaufeldurchmessers und eine einhergehende Verminderung der Drehzahl oder eine Optimierung des Laufschaufeleintrittswinkels möglich. Das wirkt sich ebenso wie die Verringerung der Schaufelzahl oder der Einsatz von doppelflutigen Laufrädern (Teilung der Fördermenge) positiv auf den NPSH-Wert aus. Der Nachteil: Die Pumpe muss wesentlich größer konstruiert werden, als es für die Förderparameter erforderlich wäre. Mit der größeren Pumpe ist teilweise der Einsatz eines qualitativ höheren und widerstandsfähigeren Werkstoffs verbunden. In der Regel erhöhen sich durch beides die Investitionskosten.

In den meisten Fällen wird die beschriebene Drehzahlreduzierung genutzt. Langsam drehende Pumpen sind weniger anfällig für Kavitation als schnell drehende. Mit zunehmender Umfangsgeschwindigkeit am Laufradeintritt steigt die Gefahr der Kavitation. In der Praxis wird das Problem gelöst, indem man die Pumpe bei kleineren Drehzahlen (zwischen 950 und 1.450 1/min) fährt. Ein Nachteil besteht darin, dass sich mit fallender Drehzahl der Wirkungsgrad der Pumpe verschlechtert. Ist die Pumpe

zusätzlich auch noch konstruktiv überdimensioniert, d. h., fördert sie nicht im Bestpunkt, sondern im Teillastbereich, verschlechtert sich der Wirkungsgrad der Anwendung noch einmal.

Fazit: Beim Einsatz normalsaugender Pumpen für kavitationskritische Anwendungen (wie bei der Förderung von Kondensaten) sind immer zusätzliche Maßnahmen zur Vermeidung von Kavitation notwendig. Diese sind in der Regel mit höheren Kosten verbunden (Abb. 2).

#### Innovative Lösungen durch sonderphysikalische Eigenschaften

Eine andere Betriebsweise als die herkömmlicher Kreiselpumpen bieten Pumpen nach dem V-AN-Verfahren (AN steht dabei für abnormal). Diese Spezialkreiselpumpen sind selbstregelnd. Sie arbeiten ohne Saugvermögen, d. h., sie erzeugen selbst keinen Unterdruck am Laufradeintritt. Speziell für jeden Anwendungsfall ausgelegt, werden sie einzeln oder in Kleinserien gefertigt. Ein wichtiges konstruktives Detail besteht in der hydrodynamischen Abdichtung der Pumpe. Ausgangsbasis war und ist die Problematik, wie der Übergang zwischen Pumpengehäuse und rotierender Welle dauerhaft dicht zu gestalten ist. Der konstruktive Ansatz, der ständig weiterentwickelt wird, sieht eine primäre und eine sekundäre Dichtung vor. Für die primäre Dichtung sind auf der Rückseite eines gewöhnlichen Kreiselpumpenlaufrades konzentrisch Rippen angeordnet. Mit zunehmender Drehzahl der Pumpe wird das Fördergut durch die Zentrifugalkräfte nach außen gefördert. Dadurch wird beim Betreiben der Pumpe die Berührung des Fluids mit der Welle verhin-



dert. Als sekundäre Abdichtung wird ein Dichtungssystem nachgeschaltet, das je nach Anwendung aus einer Stopfbuchse, einer Gleitringdichtung, einer Lippendichtung oder Magnetkupplung besteht. Diese nachgeschaltete Dichtung hat nur noch die Funktion einer Stillstandsabdichtung bzw. kommt während des Pumpenbetriebes nur mit der Gasphase des Förderguts in Berührung. Bei einer auslegungsbedingten Mindestdrehzahl kann die Dichtheit im Betrieb garantiert werden. Diese hydrodynamische Abdichtung funktioniert mit jeder Art von Fluid, gleich ob es sich um feststoffbeladene, zähe oder siedende Stoffe handelt. Sie ist Bestandteil des V-AN-Verfahrens (Abb. 3).

Das Selbstregelverhalten der Pumpen basiert auf der Tatsache, dass ihnen das Saugen „abgewöhnt“ wurde. Zwischen dem Eintritt am Laufrad und der Gasphase des Förderguts im Zulaufbehälter vor der Pumpe wird ein Druckausgleich hergestellt. Drei Komponenten sind dazu notwendig: Zum einen ist die vertikale Bauweise der Pumpe Grundvoraussetzung. Zweitens: Es bedarf der hydrodynamischen

Abdichtung hinter dem Laufrad, wie vorher beschrieben. Drittens: Zusätzlich zu den normalen Anschlüssen wie der Saugleitung und dem Druckstutzen ist bei diesem Verfahren hinter dem Laufrad der Pumpe zusätzlich eine sogenannte Gasausgleichsleitung installiert. Diese Leitung ist direkt mit der Gasphase des Zulaufbehälters verbunden (da es sich um eine nicht-

### Kreiselpumpen werden zur Förderung unterschiedlichster Flüssigkeiten und Flüssiggase eingesetzt.

saugende Pumpe handelt, wird der übliche Begriff Saugleitung durch das Wort Zulaufleitung ersetzt). Liegt im Zulaufbehälter ein atmosphärischer Druck vor, wird dieser direkt in das Pumpengehäuse geführt. Sobald die Pumpe läuft, wird der Bereich hinter dem Laufrad leer. Es steht kein Fördergut mehr an. Der Druck in der Gasphase des Zulaufbehälters ist gleich dem Druck hinter dem trockenen Laufrad. Es

## VERLANGEN SIE MEHR INTELLIGENZ VON IHREM PUMPENSYSTEM



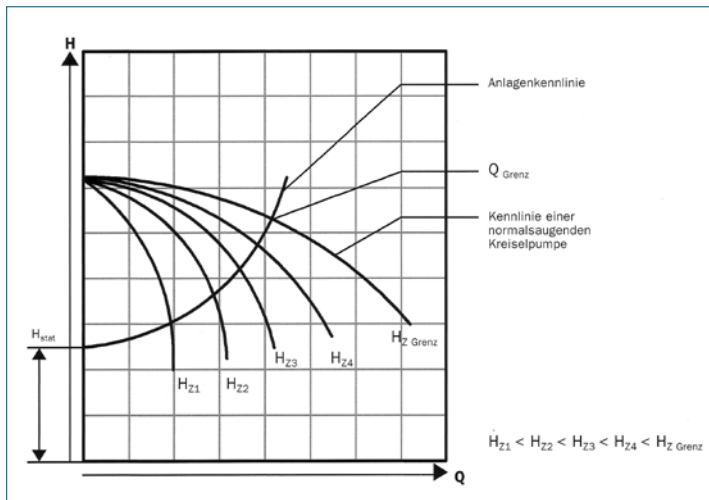
### KOMPLETTE INTELLIGENZ AUF ANFRAGE

Grundfos iSOLUTIONS sind speziell für den Pumpenbetrieb entwickelt worden. Durch eine intelligente Kombination von Komponenten und kompetenter Beratung von Grundfos werden Ihre Kosten gesenkt, die Spezifikationszeit reduziert und die Messlatte in Bezug auf energieeffiziente Leistung angehoben. Für mehr Informationen gehen Sie auf

[www.grundfos.de/isolutions](http://www.grundfos.de/isolutions)

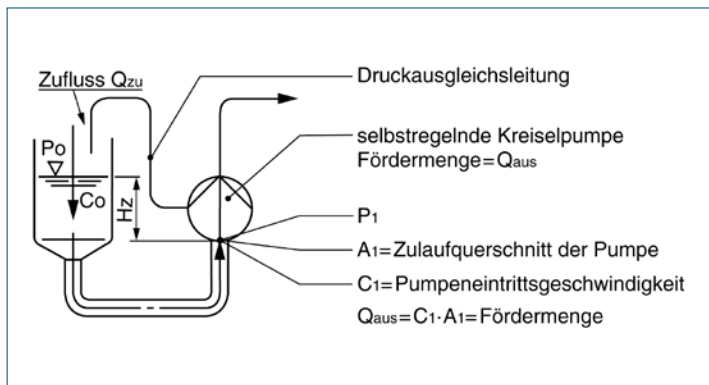
## FORDERN SIE GRUNDFOS iSOLUTIONS

DER INTELLIGENTE SYSTEMANSATZ AUSSCHLIESSLICH FÜR PUMPEN



Quelle: Bungartz

Abb. 4: Kennlinie Kreiselpumpe Typ V-AN. Hierbei gilt:  $Q_{aus} = k A_1 \sqrt{2 g H_z}$



Quelle: Bungartz

Abb. 5: Mit welcher Geschwindigkeit (C1) etwas aus einem offenen Behälter austritt, bestimmt man mit der sogenannten Bernoullischen Gleichung:  
 $Q_{ab} = K \cdot \sqrt{2gH_z} \cdot A1 = Q_{zu}$   
 $K < 1$   
 $K = f(\text{Pumpe und Drehzahl})$

stellt sich ein Gleichgewicht zwischen dem Druck am Laufradeintritt und dem an der Gasausgleichsleitung her.

Verfahrenstechnisch von Vorteil: Die Spezialkreiselpumpe nach dem V-AN-Verfahren fördert nur so viel Volumen, wie von selbst in sie hineingedrückt wird. Der dafür notwendige Druck wird über die hydrostatische Flüssigkeitssäule zur Verfügung gestellt. Die Pumpe wird für einen maximal zu erwartenden Volumenstrom (Q Grenz) ausgelegt (Abb. 4). Wenn dieses Volumen anfällt, steigt der Flüssigkeitsstand (H<sub>Z</sub>) im Zulaufbehälter an. Der damit verbundene Druckanstieg bewirkt, dass mehr Flüssigkeit in die Pumpe gedrückt wird. Die Pumpe reagiert unmittelbar auf dieses Volumen. Wenn weniger

Flüssigkeit nachläuft, sinkt der Füllstand und die Pumpe fördert weniger ab. Der minimale Füllstand, der erreicht werden kann, orientiert sich an der horizontalen Mitte des Pumpenlaufrades. Ähnlich wie bei einem Siphon läuft keine Flüssigkeit mehr nach (Abb. 5). Das Pumpenlaufrad dreht frei in der Flüssigkeit. Das Prinzip folgt der Formel zum freien Auslauf (s. Abb. 4). Hierbei berücksichtigt der Zulauffaktor K Stoßverluste am Laufradeintritt sowie sonstige negative Einflüsse und ist somit kleiner 1. A<sub>1</sub> ist die Querschnittsfläche der Rohrleitung.

Vorteilhaft, weil weitere Kostenblöcke eingespart werden: Mechanische oder elektrische Regeleinrichtungen entfallen, weder Frequenzumrichter noch Volumenstrommessung sind notwendig. Das Selbstregelverhalten der Pumpen, die nach dem V-AN-Verfahren arbeiten, reagiert vollkommen autark.

Eine weitere Besonderheit des Verfahrens ist der permanente Selbstentlüftungseffekt. Wenn Gas in den Förderprozess gelangt, wird dieses mit abgefördert. Die Pumpe muss nicht entlüftet werden und die Förderung wird durch Gas im Zulauf nicht unterbrochen. Der permanente Trockenlaufschutz ermöglicht lange Pumpenlaufzeiten ohne Flüssigkeit. Selbst bei schwierigen Inbetriebnahmephasen, diskontinuierlichen Zulaufmengen und bei der Restentleerung von Behältern ist ein Höchstmaß an Verfügbarkeit gewährleistet.

### Kavitationsfreie Förderung

Eine grundlegende Eigenschaft des Verfahrens ist die kavitationsfreie Förderung der unterschiedlichsten Medien in jedem Betriebszustand. Bei normalsaugenden Kreiselpumpen findet systembedingt eine Druckabsenkung am Laufradeintritt statt. Das V-AN-Verfahren hat aufgrund der korrespondierenden Räume oberhalb und unterhalb des Laufrades über den gesamten Förderprozess bis zum Beginn des Druckaufbaus einen nahezu linearen Druckverlauf (Abb. 6). Die zur Verfügung stehende Druckabsenkung am Laufradeintritt fällt bei siedenden Fluiden geringer aus als bei normalen Förderaufgaben, da in der Regel nur die Zulaufhöhe als Differenz zur Verfügung steht. Darum ist bei Kondensaten die Gefahr groß, dass der NPSH-Wert der Pumpe den zur Verfügung stehenden NPSH-Wert der Anlage überschreitet. Die nicht-saugende Spezialkreiselpumpe nach dem V-AN-Verfahren hat einen NPSH-Wert < 0,1 m.

### Typische Anwendungen

Nach dem V-AN-Verfahren arbeiten die Spezialkreiselpumpen immer kavitationsfrei. Bei der Anlagenplanung ist deshalb der NPSH-Wert zu vernachlässigen. Durch die konstruktiven Anpassungen der Pumpe und die damit verbundenen Vorteile entwickeln sich zahlreiche Eigenschaften und Anwendungsmöglichkeiten. Spezialkreiselpumpen nach dem V-AN-Verfahren werden zur Förderung von Mixturen aus siedenden, feststoffbeladenen und giftigen Flüssigkeiten eingesetzt. Problemlos ist der Einsatz in Gruben und geschlossenen drucklosen Behältern wie Slopbehältern oder Vakuumfiltern, Zentrifugen, Destillationskolonnen, Eindampfanlagen oder Abwassergruben. Eine Besonderheit stellt auch die restlose Tankentleerung dar.

### Kondensatförderung

Bei der Förderung und Sammlung von Kondensaten summieren sich die positiven Eigenschaften der nichtsaugenden Pumpen. Anders als bei herkömmlichen Kondensatrückführungssystemen ist hier kein großer Vorlagebehälter nötig. Die Pumpe fördert direkt aus dem sogenannten Flashtank. Bei normalsaugenden Standardpumpen mit horizontaler Bauweise werden Kondensatströme in Sammelleitungen gebündelt und einem Flashtank zugeführt. Dieser dient der Beruhigung und dem Ausdampfen der Kondensate und wird mittels einer Min-/Max-Regelung gefahren. Um in kavitationsunkritische Bereiche zu gelangen, sind hohe Infrastrukturkosten notwendig. Hierzu zählen Aufwendungen für das Kühlen des Kondensats oder Gerüste, Gruben etc. Kondensatpumpen werden häufig mit geringer Drehzahl gefahren und überdimensioniert ausgelegt, um Kavitation weitestgehend zu vermeiden. Das führt unter anderem zu einem hohen Energieverbrauch. Wenn Pumpen physikalisch bedingt nicht mehr kavitieren, können sie kleiner dimensioniert werden. (Pumpengehäuse und Laufrad werden auf die tatsächlich zu bewegende Kondensatmenge ausgelegt.) Mit optimaler Drehzahl (2.900 1/min) gefahren, kann es trotz des Einsatzes einer offenen Laufradstruktur hohe Energiespareffekte geben.

### Anwendungsbeispiel:

#### Hocheffizientes Gas-Dampf-Kombikraftwerk

- **Die Aufgabe:** Kondensat aus einem Wasser-Dampf-Kreislauf fördern
- **Die Situation:** hohe Turbulenzen im Tank und ein siedend heißes Medium



## Sicheres fördern mit hermetischen Tauchpumpen

- wartungsfrei
- bewährte Spaltrohrmotor-Technologie
- hohe Verfügbarkeit

Förderstrom: max. 1600 m<sup>3</sup>/h

Förderhöhe: max. 1200 m

Motorleistung: max. 670 kW



### Einsatzgebiete:

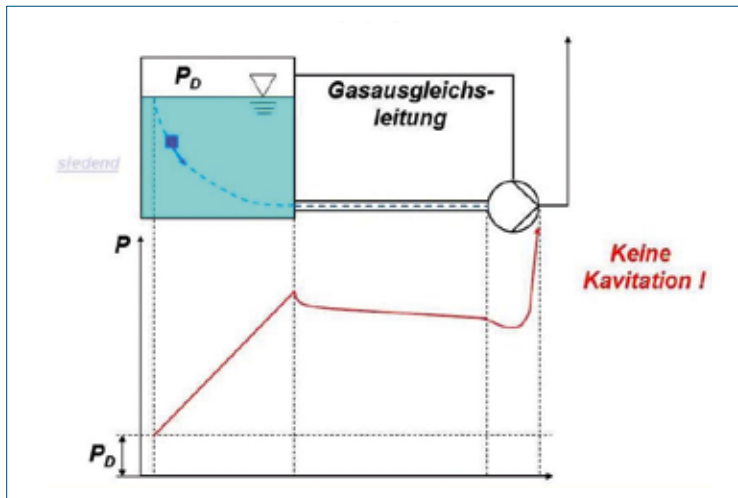
- Tanklager
- Terminals
- Chemie- und Raffinerie-Anlagen
- Gasspeicher-Kavernen
- UREA-Prozesse

### Typische Medien:

- flüssige Gase wie LNG, NH<sub>3</sub> und CO<sub>2</sub>
- hochsiedende Kohlenwasserstoffe
- cryogene Gase

LEDERLE  
**Hermetic**

HERMETIC-Pumpen GmbH  
info.pk@hermetic-pumpen.com  
www.hermetic-pumpen.com



Quelle: Bungartz

Abb. 6: Druckverlauf der Spezialkreiselpumpe nach dem V-AN-Verfahren

In einem Kraftwerksprozess werden aus dem Wasser-Dampf-Kreislauf siedend heiße Kondensate abgeleitet. Zunächst in einen Ausdampfbehälter (Flashtank mit hoher Turbulenz) geleitet, wird das Kondensat nach entsprechender Abkühlung im weiteren Prozessverlauf in einen Neutralisationsbehälter gepumpt. Herkömmliche Pumpen benötigen zusätzlich einen Kondensatsammelbehälter, um ein nahezu dampffreies Kondensat zu speichern. Bei diesen Pumpen wäre eine zusätzliche Niveausteuern notwendig, damit der Stand höher ist als der NPSH-Wert der Pumpe ( $NPSH_A > NPSH_R + 0,5 \text{ m}$ ). Die erforderliche Bauhöhe wäre nur durch den Bau einer Grube zu erreichen. Durch den Einsatz der selbstregelnden Spezialkreiselpumpe nach

dem V-AN-Verfahren kann an Bauhöhe gespart werden. Die Besonderheiten der Laufradgeometrie und der Druckausgleich am Laufrad tragen zur Stabilität bei. Der Druckausgleich zum Laufradeintritt vermeidet die Kavitation. Dampf, der bis zur Pumpe durchschlägt, richtet keinen Schaden an. Selbst bei mitgerissenen Gas- oder Dampfblasen kommt es zu keinem Strömungsabriss. Für die problemlose Förderung ist weder eine Regelung noch ein Trockenlaufschutz notwendig (Abb. 7).

In vielen Kondensatanwendungen werden Flüssigkeiten direkt aus dem Vakuum gefördert. Die beschriebene Verfahrensweise ist auch in diesen Fällen anwendbar, gleich ob es sich um die Förderung aus dem Vakuum im Kondensatsammler, Hotwell oder Flashtank handelt.

### Tankentleerung von unten

Für das Entleeren von Flüssiggasen oder schweren Medien (z. B. Schwefelsäure) aus Tank- und Kesselbehältern werden in der petrochemischen, chemischen oder der Düngemittelindustrie Pumpen eingesetzt (Abb. 8). Flüssiggase wie Propan oder Butan lagern in Behältern mit Volumen von einigen hundert bis mehreren tausend Litern. Bei diesen Gasen handelt es sich um Fluide am Siedepunkt. Sie gelten als leicht brennbar und bilden explosive Gemische mit Luft, deshalb wird von unten entleert. Bei standardmäßig eingesetzten Topfpumpen – saugenden Kreiselpumpen – wird über eine leere Druckleitung entlüftet. Um genügend Zulaufhöhe zu haben, werden sie kostspielig in den Boden eingelassen. Mit dem Einschalten der Pumpe wird die Flüssigkeit sofort gefördert. Im weiteren Verlauf nimmt der Flüssigkeitsstand ab und Gas wird mitgerissen. Diese Gasblasen reduzieren die Leistung und verursachen einen unruhigen Lauf bis hin zu einem kompletten Förderstromabriss. Anders die Spezialkreiselpumpen nach dem V-AN-Verfahren, die zur restlosen Entleerung von Behältern eingesetzt werden.

Quelle: Bungartz

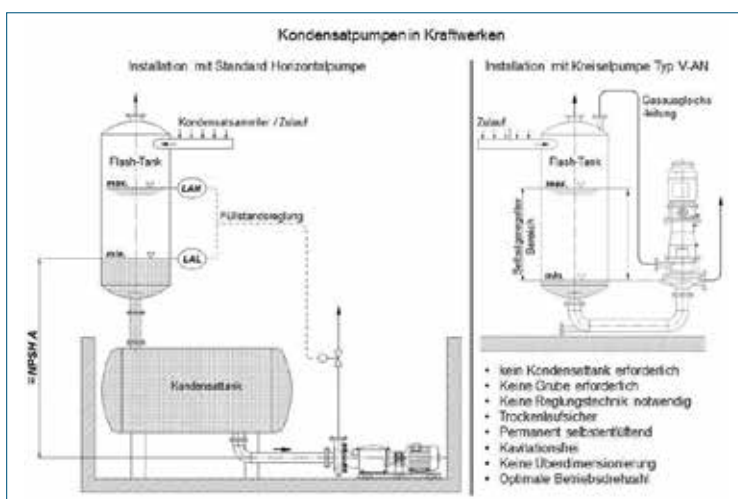


Abb. 7: Kondensatpumpen in Kraftwerken

### Anwendungsbeispiel: Behälterentleerung

- **Bedingung für die Pumpenauswahl:** restlose Entleerung
- **Fördergut:** Flüssiggas (N-Butan)

Für ein internationales Unternehmen, das sauerstoffhaltige Weichmacher, Feinchemikalien und Polymerdispersionen herstellt, wird für die Förderung von Flüssiggas (N-Butan) eine Spezialkreiselpumpe eingesetzt. Die Vertikalpumpe ist für folgende Betriebsbedingungen ausge-



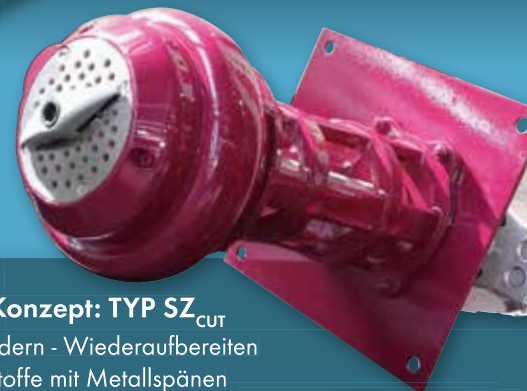
legt: Förderstrom 100 m<sup>3</sup>/h, Förderhöhe 100,0 m C.L. Wird das Laufrad auf Höhe des minimal gewünschten Flüssigkeitsstands im Vorlagegefäß positioniert, kann die Pumpe auch bis zu diesem Stand fördern. Diese selbstregelnde Pumpe arbeitet ohne eigenes Ansaugvermögen. Der Volumenstrom nimmt kontinuierlich mit der Zulaufhöhe ab. Er steht auf 0, wenn der Flüssigkeitsspiegel die Mittellinie des Pumpengehäuses erreicht hat. Sobald ein stabiler Flüssigkeitsspiegel erreicht wird, entspricht der Förderstrom dem Zulaufstrom. Der Druckausgleich erfolgt über die Gasausgleichsleitung. Nach dem Start übernimmt die Pumpe selbsttätig die Entlüftung; das Gas wird dem Fördermedium beigemischt. Mit dieser Methode sind keine weiteren Baumaßnahmen bei der Förderung von Flüssiggasen notwendig. Die Spezialkreiselpumpe kann auf Bodenniveau neben dem Tankwagen installiert werden. Durch den Dampfdruck im Kesselwagen ist der NPSH-Wert bei der Restentleerung nahe null. Einzige Bedingung: Die Schlauchanschlüsse müssen tiefer als die Tankwagen-Auslaufstutzen angebracht sein. Die Einsatzbedingung für die Pumpe war eine restlose Behälterentleerung. Gleichzeitig konnte eine Halbierung der Ladezeit erzielt werden.

#### Tankentleerung von oben

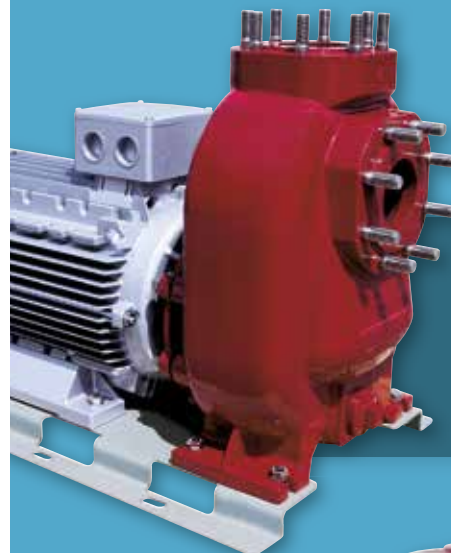
Für die restlose Entleerung von schweren Stoffen wie Oleum, Schwefelsäure oder Zinntetrachlorid eignet sich das V-AN-Verfahren in Kombination mit einem Ansaugbehälter. Mit Dichten zwischen 1.800 und 2.300 kg/m<sup>3</sup> sind diese Flüssigkeiten schwierig zu entladen. Beginnt die Förderung, so wirkt der sinkende Flüssigkeitsstand im befüllten Ansaugbehälter wie ein Kolben, der langsam herausgezogen wird. Dadurch wird ein Unterdruck erzeugt. Bei der Entleerung von oben fällt der Druck am höchsten Punkt des Verladearms bis nahe zum Siedepunkt. Dieser Druck ist bei Pumpen nach dem V-AN-Verfahren die einzige limitierende Größe. Trockenlauf-sicherheit ist aufgrund der Pumpenphysik hier permanent gewährleistet, so dass auch nach Entstehung der ersten Tromben im zu entleerenden Behälter die Pumpen nach dem V-AN-Verfahren die Förderung bis zur Resteentleerung fortsetzen können. Selbstansaugende Magnetkupplungs- oder Spaltröhrenmotorpumpen sind normalerweise nicht trockenlaufsicher. Sie müssen rechtzeitig abgeschaltet werden, bevor Gas mitgerissen wird. Das erfordert eine ständige Überwachung. Restmengen in den

EINFACH EINE KLASSE BESSER:

# INDIVIDUELL UND EFFIZIENT



**Intelligentes Konzept: TYP SZ<sub>CUT</sub>**  
Zerkleinern - Fördern - Wiederaufbereiten  
für Kühlschmierstoffe mit Metallspänen



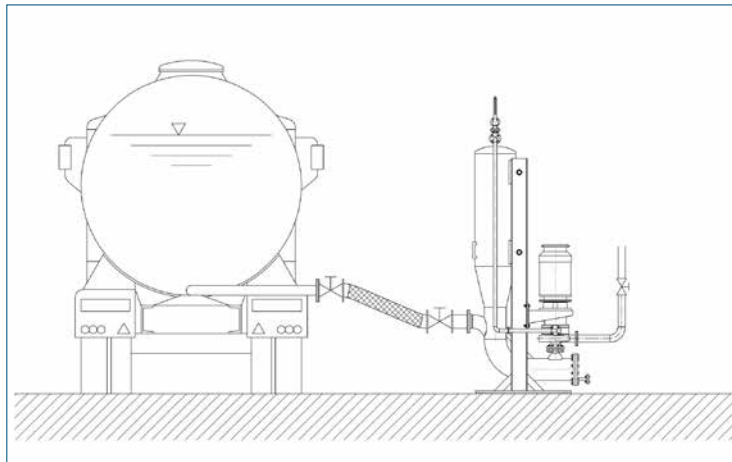
**Leistungsstark: TYP SM**  
Schmutzwasserpumpe  
Selbstansaugende Förderpumpen mit kurzen Ansaugzeiten für verschmutzte Medien



**Extrem verschleißarm: TYP FB**  
Freistrompumpen in kompakter Bauweise für stark verschmutzte Medien

## schmalenberger strömungstechnologie

Schmalenberger GmbH + Co. KG • D-72013 Tübingen  
Tel.: +49(0)7071-7008-0 • Fax: +49(0)7071-7008-14  
info@schmalenberger.de • www.schmalenberger.de



Quelle: Bungartz

Abb. 8: Tankentleerung von unten

Tankwagen sind bei diesen Pumpen dennoch nicht zu vermeiden.

#### Extreme Medien aus Gruben

Zu den typischen Aktionsfeldern für Pumpen nach dem V-AN-Verfahren gehört die Förderung siedender, feststoffbeladener oder giftiger Flüssigkeiten. Diese Fluide werden aus Gruben oder geschlossenen drucklosen Behältern wie Sloptanks gepumpt. Die magnetgekuppelte, selbstregelnde, vertikale Tauchpumpe nach dem V-AN-Verfahren ist für diese Problemfälle bestens gerüstet. Auch sie arbeitet mit einer hydrodynamischen Abdichtung und einem Laufrad mit Rückenschaufeln.

Um die Lagereinheit vor dem Eindringen von Produktdämpfen zu schützen, sind Gasbarrieren installiert – zum Fördergut hin sind diese mit einer Einzelgleitringdichtung oder mit druckentlasteten Lippendichtungen ausgeführt. Diese Spezialpumpe ist zur Atmosphäre hin mit einer



Quelle: Bungartz

Abb. 9: Slop-/Sumpfpumpe für den Einsatz in Zone 0

trockenlaufenden Magnetkupplung hermetisch dicht. Durch den Einsatz eines keramischen Spalttopfs werden Wirbelstromverluste, wie sie bei metallischen Spalttopfs auftreten, vermieden. Die vertikale Anordnung verhindert einen Produktkontakt der Dichtung – auch dann, wenn die Sperrgasversorgung ausfallen sollte. Die erforderlichen Überwachungseinrichtungen können außerhalb der Grube installiert werden und befinden sich damit nicht in der möglicherweise aggressiven oder explosiven Behälteratmosphäre.

#### Anwendungsbeispiel:

##### Slop-Pumpe im Sumpftank

- **Das Medium:** Rohöl mit Wasser und Sand Feststoffteile und die Explosivität des Rohöls wegen seiner flüchtigen Bestandteile sind eine Herausforderung. In der Grube herrscht Ex-Zone-0-Atmosphäre. Es dürfen nur für diese Zone zugelassene Pumpen eingesetzt werden – wie die oben beschriebene trockenlaufsichere Tauchpumpe. Wegen ihrer vertikalen Bauweise und der geforderten Überwachungseinrichtungen, die alle außerhalb der Grube installiert werden können, verhindert sie den Kontakt der Dichtung mit dem Produkt – auch bei einem Sperrgasausfall. Bei der Konstruktion wurde das extrem korrosive und abrasive Fluid berücksichtigt. Es erfordert einen beständigen Werkstoff mit erhöhter Festigkeit. Seit 2010 störungsfrei im Betrieb, hat sich hier die Pumpe mit einem eingesetzten Super-Duplex-Werkstoff bewährt (Abb. 9).

#### Anwendungsbeispiel: Leichtflüssigkeitsabscheider einer Raffinerieanlage

- **Fördergut:** Oberflächenwasser Kohlenwasserstoff-Phase
- **Pumpe:** trockenlaufsichere Spezialtauchpumpe nach dem V-AN-Verfahren mit einem NPSH-Wert von < 0,1

Die Pumpe mit einer Tauchlänge von 5,5 m wurde 2009 in einen Koaleszenzabscheider (Grube) eingebaut. Der Zulauf liegt sehr niedrig. Er darf den Ölabscheider nicht behindern. Weitere Bedingungen: Die Umgebung entspricht der ATEX-Zone 1. Das Medium, Oberflächenwasser (Kohlenwasserstoff-Phase), liegt an der Siedegrenze. Bei einer Förderhöhe von 45 m und einem Förderstrom (Q) von 15 m<sup>3</sup>/h arbeitet die selbstregelnde Pumpe mit einem halb offenen Laufrad. Der Druckausgleich zum Laufradeintritt lässt keine Dampfbildung zu. Weil die Pumpe



## Infokasten: Pumpen nach dem V-AN-Verfahren

### Vorteile:

- hohe Betriebszuverlässigkeit
- selbstregelnd
- selbstentlüftend
- unempfindlich gegen Gasblasen
- trockenlauf- und betriebssicher
- keine Druckschläge durch kontinuierlichen Betrieb
- Einsparungen durch niedrige Bauhöhen oder Verzicht auf Grube
- Einsparungen, da keine Regeltechnik notwendig
- großzügige Wartungsintervalle
- Lagerlebensdauer von bis zu 32.000 Betriebsstunden
- keine Regelprobleme bei kleinen Fördermengen oder diskontinuierlichem Zulauf
- robuste und äußerst langlebige Konstruktion
- reduzierte Zulaufgefäße
- einfach umzusetzende Dichtungstechnologie
- im Vorlagebehälter Ansaugdruck bis auf Siedezustand absenkbar
- geringe Instandhaltungskosten
- lange Standzeiten und langjährig störungsfreier Einsatz

### Einsatzgebiete:

- Förderung und Sammlung von Kondensaten an Vakuumfiltern, Zentrifugen, Destillationskolonnen, Eindampfanlagen oder an Slopbehältern
- Entladung von „schweren“ Medien (Dichte > 1,0 kg/dm<sup>3</sup>)
- Förderung von gashaltigen Medien oder von siedenden und feststoffhaltigen Förderflüssigkeiten
- schwankende Zulaufmengen
- vollständige Entleerung von Behältern, z. B. Tankwagen

Quelle: Bungartz

nicht saugt, vermindert sich die Fördermenge mit der Zulaufhöhe. Ein NPSH-Wert von 0 wäre hier möglich. Die Wellenlagerung erfolgt mittels lebensdauererfetteten Wälzlagern und befindet sich innerhalb der Sperrgasatmosphäre der Sekundärdichtung und somit nicht im Kontakt mit dem feststoffhaltigen Fördergut. Auf Sicherheitsvorkehrungen, die beim Versagen der Pumpe einspringen, wurde komplett verzichtet. Störfälle sind bis heute nicht ein Mal aufgetreten.

### Einfluss auf Investitions-, Betriebs-, und Instandhaltungskosten

Maßnahmen zur Vermeidung von Kavitation sind in der Regel mit höheren Investitionskosten verbunden. Größere Anlagenbauhöhen oder der Bau von Gruben führen außerdem zu einem erhöhten Materialbedarf. Werden in der Planungsphase von Anlagen bereits Kriterien für die optimale Pumpenauswahl festgelegt, können durch den Einsatz bedarfsgerechter Pumpen beim Anlagenbau erhebliche Investitionen

eingespart werden. Die konstruktiven und technischen Besonderheiten der vertikalen selbstregelnden Kreiselpumpen nach dem V-AN-Verfahren ermöglichen den Verzicht auf teure Baumaßnahmen wie Gruben oder reduzieren die Bauhöhe erheblich. Günstige Betriebskosten (z. B. durch einen geringeren Überwachungsaufwand) und niedrige Instandhaltungskosten rechnen sich ebenso wie langjährige Standzeiten. Ob bei der Restentleerung von Behältern, beispielsweise von Tankwagen, oder bei der Förderung und Sammlung von Kondensaten – Pumpen nach dem V-AN-Verfahren sind sowohl beim Neubau von Anlagen als auch beim Retrofitting bestehender Anlagen weltweit langjährig, erfolgreich und ökonomisch im Einsatz.

#### Autor:

Dipl.-Ing. Frank Bungartz

Geschäftsführer

Paul Bungartz GmbH & Co. KG, Düsseldorf